

ESS III Wasser

Datalogger voor druk

TOEPASSINGSGBIEDEN

Meting en opslag voor

- storingsanalyse in leidingnetten
- Leidingnetberekeningen
- Dichtheidsbeproevingen
- Bedrijfsbewaking van waterleidingnetten

BESCHERMINGSKLASSEN

Behuizingklasse IP68

BEHUIZING, AANSLUITINGEN

Afmetingen Breedte: 108 mm
Diepte: 143 mm

Gewicht: 1,2 kg

Aansluitingen ½ inch buitendraad
1/8 inch binnendraad
Andere aansluitingen op aanvraag

MEETOMVANG

Standaard meetbereik enkel

Absoluut 0... 10 bar
Absoluut 0... 25 bar
Absoluut 0... 100 bar

Andere meetbereiken op aanvraag
100 mbar ... 600 bar

Meetnauwkeurigheid

± 0,09% vom MBEW

Temperatuurfout

kleiner +/- 0,05 % per 10 K
van -20°C tot +40°C gemiddeld
of stabiliteit <= 5mbar per
15 K gem. G469

BEDRIJF

Batterijcapaciteit 8 jaar bij meetfr. 1 min
1 jaar bij meetfr. 1 sec
1 - 3 maanden bij meetfr. 125 msec

Onderhoudsinterval 1 - 3 jaar kalibratie
1 jaar DKD- of
fabriekskalibratie mogelijk




SCHMIDT WATERTECHNIEK B.V.
TOOLS • MATERIALS • SERVICES
www.schmidt.nl



FUNCTIEOMVANG

Display weergave van:

Momentane waarden
Max/Min waarden
Differentiatie waarde
Geheugenbezetting
Batterij status

Instelling van:

Tijd en datum
Meetfrequentie 125 msec .. 6 uur
Alarmgrens boven/onder
Middelingfactor 2..600 waarden
Resoluties
Meetplaatsnaam (30 tekens)
Geheugen modus (rollerend/ statisch)
Power Save Modus

Instellingen d.m.v.

Toetsen
Interfacekabel en de TfsWin III Software

Opslag

250 000 afzonderlijke waarden
komt overeen met een geheugenvolume
van meerdere jaren bij meetfreq. sec wordt
gerealiseerd door datacompressie

Software:

TfsWin III voor gegevensoverdracht en presentatie
EsapPro III voor presentatie en analyse van
meetgegevens
Als stand-alone en Serveruitvoering leverbaar

Druksensoren

Sensoren voor ESS III Gas / Water / Station

MEETOPGAVE

Standaard druksensor

Relatief 0... 100 mbar
Relatief 0... 250 mbar
Relatief 0... 1 bar
Relatief 0... 2,5 bar
Relatief 0... 10 bar
Absoluut 0... 25 bar
Absoluut 0... 100 bar

Verschildruksensor

0... 100 mbar
0... 1 bar
0... 10 bar

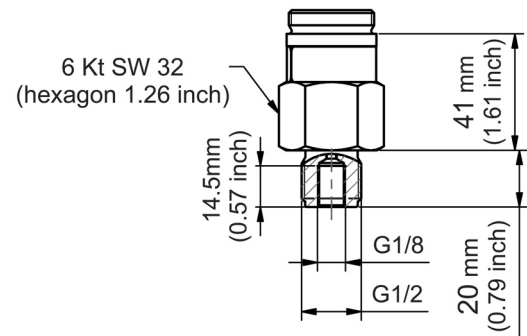
Meetnauwkeurigheid

± 0,09% vom MBEW

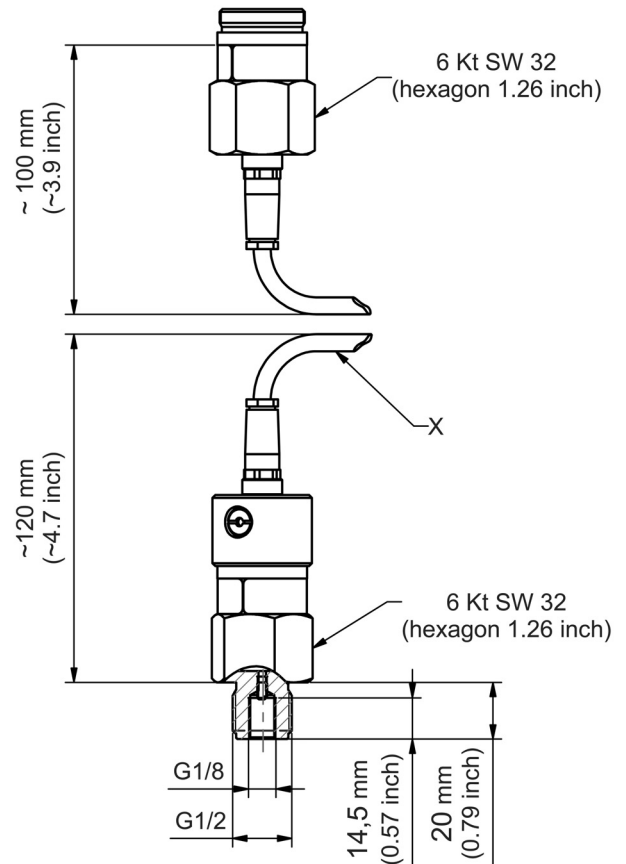
Temperatuurfout

kleiner +/- 0,05 % per 10 K
van -20°C tot + 40°C gemiddeld

SCHROEFSENSOR



KABELSENSOR



SCHMIDT WATERTECHNIEK B.V.

TOOLS • MATERIALS • SERVICES

www.schmidt.nl

