

Teleskop-Einbaugarnituren Einbaugarnituren Universal



	Figur	Seite
Allgemeiner Beschrieb Teleskop-Einbaugarnituren		4/2.2
Teleskop-Einbaugarnitur zu Schieber SWD 5000plus / VS 5000	6895	4/2.3
Teleskop-Einbaugarnitur zu Absperrklappen 5000	6896	4/2.4
Teleskop-Einbaugarnitur zu Anbohrbrücke 5000	6897	4/2.4-5
Teleskop-Einbaugarnitur zu Hauptventil Fig. 9921	6898	4/2.5
Allgemeiner Beschrieb Einbaugarnituren Universal		4/2.6
Einbaugarnitur Universal zu Schieber SWD 5000plus / VS 5000	6650	4/2.7
Einbaugarnitur Universal zu Absperrklappen 5000	6651	4/2.8
Einbaugarnitur Universal zu Anbohrbrücke 5000	6652	4/2.8-9
Einbaugarnitur Universal zu Hauptventil Fig. 9921	6653	4/2.9
Einzelteile zu Einbaugarnitur Universal		4/2.10
Schutzrohr- und Schlüsselstangen-Längen für Einbaugarnitur Universal		4/2.11-12

Allgemeiner Beschrieb Teleskop-Einbaugarnituren

Praktisch und funktionssicher

- Eine Einbaugarnitur muss einfach und praktisch sein, sich problemlos der gegebenen Situation anpassen lassen und mit Sicherheit ihre Funktion erfüllen.

Überzeugende Vorteile

- Die selbsttragende Teleskop-Konstruktion lässt sich problemlos an die vorhandene Grabensituation anpassen: Vor dem Zudecken wird die Einbaugarnitur durch einfaches Ziehen, respektive Stossen auf die gewünschte Höhe eingestellt; nach dem Zudecken erfolgt die genaue Höhenpositionierung.
- Dank robuster, korrosionsresistenter und schmutzhemmender Konstruktion ist die Einbaugarnitur jederzeit einsatzbereit und gewährleistet eine hohe Drehmoment-Übertragung.
- Die Montage erfolgt bequem durch Aufschrauben der Teleskop-Einbaugarnitur auf den Schutzrohrhalter mit Gewinde.

Einsatz

- Die vonRoll Teleskop-Einbaugarnitur ist geeignet für alle weichdichtenden vonRoll-Schieber, -Absperrklappen und -Anbohrbrücken der 5000er-Generation, sowie für das Hauptventil Fig. 9921.
- Stufenlose Höhenverstellbarkeit in 3 Längen für Grabentiefen von 970 bis 2500 mm.

Eigenschaften:

Die **Lagerabdichtungen** schützen die Schlüsselstangenlagerung vor Verschmutzung.

funktionssicher

Orange Markierung zur besseren Sichtbarkeit auf der Baustelle.

Die Abdichtung der **Abstreifkappe** verhindert das Eindringen von Schmutz in die Schutzrohre.

Rostfreie Stahlkugeln gewährleisten eine optimale Schlüsselstangenführung.

führungssicher

Die **Teleskop-Schlüsselstange** besteht aus einer massiven 4-Kant-Stange und einem darüber verschiebbaren 4-Kant-Rohr. Das PE-Schutzrohr passt sich in der Länge der Schlüsselstange an.

stufenlos verstellbar

Der **Schutzrohrhalter mit Gewinde** wird mit einem Sicherungsring auf der Armatur montiert. Die feste Gewindeverbindung zwischen Teleskop-Einbaugarnitur und Armatur erspart das aufwendige Verstimmen des **Spindelaufsatzes** vor Ort und ermöglicht eine rasche und sichere Fixierung.

montagefreundlich

Das **Positioniersystem** hält die Verlängerung auf der gewünschten Höhe.

selbsttragend

Das dickwandige und **robuste PE-Schutzrohr** garantiert eine problemlose Einbettung.

stabil



Einbaugarnituren

Armaturen

Teleskop-Einbaugarnituren

Die Armaturen werden ab Werk mit Schutzrohrhalter mit Gewinde ausgerüstet. Damit kann die Einbaugarnitur ohne zusätzliche Montageoperation fest mit der Armatur verbunden werden. Der Spindelaufsatz ist bereits in der Einbaugarnitur montiert.

Die Teleskop-Einbaugarnitur erlaubt eine stufenlose Anpassung an die endgültige Strassenhöhe. Für Grabentiefen ausserhalb des Bereiches der Teleskop-Einbaugarnitur kann die Einbaugarnitur Universal eingesetzt werden. Passend zu vonRoll-Strassenkappen Universal.



Teleskop-Einbaugarnitur

zu Schieber SWD 5000plus und VS 5000 PN 10/16/25

Fig. 6895

DN	Länge	Grabentiefe GT (mm)	Länge L (mm)	Spindelaufsatz Fig. 6662	Masse (kg)	Suissetec
20	L1	970 – 1180	570 – 780	DIN □ 12	3.9	871.411
	bis L2	1120 – 1500	720 – 1100		4.3	871.412
50	L3	1430 – 2120	1030 – 1720	DIN □ 17	5.3	871.413
65	L1	990 – 1240	530 – 780		3.2	871.411
	L2	1150 – 1560	690 – 1100		4.3	871.412
80	L3	1460 – 2180	1000 – 1720	5.3	871.413	
	L1	1010 – 1260	530 – 780	DIN □ 17	3.2	871.411
	L2	1170 – 1580	690 – 1100		4.3	871.412
L3	1480 – 2200	1000 – 1720	5.3		871.413	
100	L1	1050 – 1300	530 – 780	DIN □ 19	3.2	871.411
	L2	1210 – 1620	690 – 1100		4.3	871.412
	L3	1520 – 2240	1000 – 1720		5.3	871.413
125	L1	1100 – 1350	530 – 780	DIN □ 19	3.2	871.411
	L2	1260 – 1670	690 – 1100		4.3	871.412
	L3	1570 – 2290	1000 – 1720		5.3	871.413
150	L1	1170 – 1420	530 – 780	DIN □ 19	3.2	871.411
	L2	1330 – 1740	690 – 1100		4.3	871.412
	L3	1640 – 2360	1000 – 1720		5.3	871.413
200	L1	1280 – 1560	500 – 780	DIN □ 24	3.2	871.411
	L2	1440 – 1880	660 – 1100		4.3	871.412
	L3	1780 – 2500	1000 – 1720		5.3	871.413
250	L1	1400 – 1680	500 – 780	DIN □ 27	3.2	871.411
	L2	1560 – 2000	660 – 1100		4.3	871.412
300	L1	1500 – 1780	500 – 780	DIN □ 27	3.2	871.411
	L2	1660 – 2100	660 – 1100		4.3	871.412



Einbaugarnituren

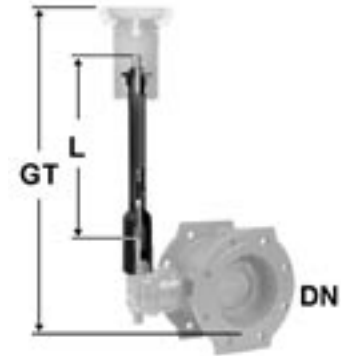
Armaturen

Teleskop-Einbaugarnitur

Fig. 6896

zu Absperrklappen 5000 / PN 10/16

DN	Länge	Grabentiefe GT (mm)	Länge L (mm)	Spindelaufsatz Fig. 6876 PN10 PN16	Masse (kg)	Suissetec
150	L1	970 – 1180	570 – 780	Nr. 16	3.2	871.411
	bis L2	1100 – 1400	720 – 1100		3.9	871.412
200	L3	1430 – 2120	1030 – 1720		5.3	871.413
250	L1	1020 – 1230	570 – 780	Nr. 16	3.2	871.411
	bis L2	1150 – 1450	720 – 1100		3.9	871.412
300	L3	1480 – 2170	1030 – 1720		5.3	871.413
350	L1	1070 – 1250	570 – 780	Nr. 16 Nr. 20	3.2	871.411
	L2	1200 – 1500	720 – 1100		3.9	871.412
	L3	1530 – 2220	1030 – 1720		5.3	871.413
400	L1	1120 – 1330	570 – 780	Nr. 20	3.2	871.411
	L2	1270 – 1650	720 – 1100		3.9	871.412
	L3	1580 – 2270	1030 – 1720		5.3	871.413
500	L1	1170 – 1350	570 – 780	Nr. 20	3.2	871.411
	L2	1320 – 1700	720 – 1100		3.9	871.412
	L3	1630 – 2320	1030 – 1720		5.3	871.413

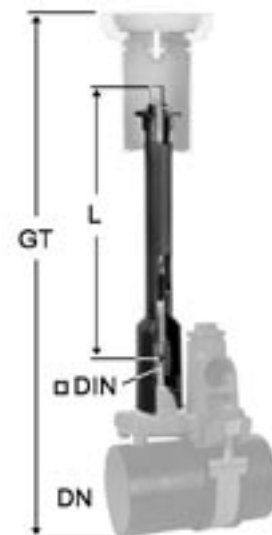


Teleskop-Einbaugarnitur

Fig. 6897

zu Anbohrbrücke 5000 / PN 16

DN	Länge	Grabentiefe GT (mm)	Länge L (mm)	Spindelaufsatz Fig. 6662	Masse (kg)	Suissetec
65	L1	950 – 1180	550 – 780	DIN □ 12	3.2	871.411
	L2	1100 – 1500	700 – 1100		3.9	871.412
	L3	1400 – 2100	1010 – 1720		5.3	871.413
80	L1	960 – 1190	550 – 780	DIN □ 12	3.2	871.411
	L2	1110 – 1510	700 – 1100		3.9	871.412
	L3	1420 – 2130	1010 – 1720		5.3	871.413
100	L1	980 – 1210	550 – 780	DIN □ 12	3.2	871.411
	L2	1130 – 1530	700 – 1100		3.9	871.412
	L3	1440 – 2150	1010 – 1720		5.3	871.413
125	L1	1010 – 1240	550 – 780	DIN □ 12	3.2	871.411
	L2	1160 – 1560	700 – 1100		3.9	871.412
	L3	1470 – 2180	1010 – 1720		5.3	871.413
150	L1	1040 – 1270	550 – 780	DIN □ 12	3.2	871.411
	L2	1190 – 1590	700 – 1100		3.9	871.412
	L3	1500 – 2210	1010 – 1720		5.3	871.413
200	L1	1090 – 1320	550 – 780	DIN □ 12	3.2	871.411
	L2	1240 – 1640	700 – 1100		3.9	871.412
	L3	1550 – 2260	1010 – 1720		5.3	871.413



Einbaugarnituren

Armaturen

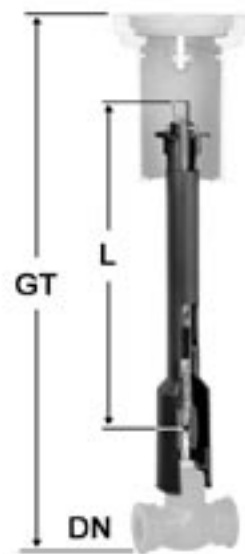
DN	Länge	Grabentiefe GT (mm)	Länge L (mm)	Spindelaufsatz Fig. 6662	Masse (kg)	Suissetec
250	L1	1140 – 1370	550 – 780	DIN □ 12	3.2	871.411
	L2	1290 – 1690	700 – 1100		3.9	871.412
	L3	1600 – 2310	1010 – 1720		5.3	871.413
300	L1	1190 – 1420	550 – 780	DIN □ 12	3.2	871.411
	L2	1340 – 1740	700 – 1100		3.9	871.412
	L3	1650 – 2360	1010 – 1720		5.3	871.413
350	L1	1240 – 1470	550 – 780	DIN □ 12	3.2	871.411
	L2	1400 – 1800	700 – 1100		3.9	871.412
	L3	1700 – 2410	1010 – 1720		5.3	871.413
400	L1	1300 – 1530	550 – 780	DIN □ 12	3.2	871.411
	L2	1450 – 1850	700 – 1100		3.9	871.412
	L3	1750 – 2460	1010 – 1720		5.3	871.413

Teleskop-Einbaugarnitur

zu Hauptventil Fig. 9921 / PN 10/16

Fig. 6898

DN	Länge	Grabentiefe GT (mm)	Länge L (mm)	Spindelaufsatz Fig. 6662	Masse (kg)	Suissetec
3/4"	L1	930 – 1140	570 – 780	DIN □ 17	3.2	871.411
	bis L2	1080 – 1460	720 – 1100		3.9	871.412
1"	L3	1390 – 2080	1030 – 1720	DIN □ 17	5.3	871.413
1 1/4"	L1	950 – 1160	570 – 780		3.2	871.411
	bis L2	1100 – 1480	720 – 1100		3.9	871.412
1 1/2"	L3	1400 – 2090	1030 – 1720	5.3	871.413	



Allgemeiner Beschrieb Einbaugarnituren Universal

Eigenschaften:

- Die Einbaugarnitur Universal zeichnet sich durch ihre Einfachheit und die universelle Verwendbarkeit aus.
- Der Schutzrohrhalter mit Gewinde wird mit einem Sicherungsring auf dem Schieber montiert und gewährleistet eine einwandfreie und robuste Verbindung des Schutzrohres.
- Durch die Kombination weniger standardisierter Einzelteile lassen sich für alle vonRoll Armaturen und Grabentiefen Einbaugarnituren herstellen.
- Die genaue Schlüsselstangen- und Schutzrohrlänge wird durch Ablängen mittels Trennscheibe auf der Baustelle angepasst.
- Die Einbaugarnitur Universal eignet sich speziell bei festen Grabentiefen oder für Bereiche, welche ausserhalb der Teleskop-Einbaugarnituren liegen.



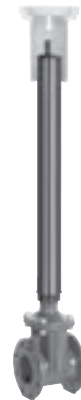
Einbaugarnituren

Armaturen

Einbaugarnituren Universal

Die Schieber werden ab Werk mit Schutzrohrhalter mit Gewinde ausgerüstet. Der Spindelaufsatz ist in der Lieferung der Einbaugarnitur enthalten.

Die genauen Schlüsselstangen- und Schutzrohr­längen können durch zuschneiden mittels Trennscheibe auf der Baustelle angepasst werden. Passend zu vonRoll-Strassenkappen Universal.

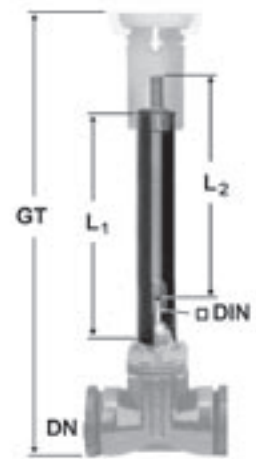


Einbaugarnitur Universal

zu Schieber SWD 5000plus und VS 5000 / PN 10/16

Fig. 6650

DN	Grabentiefe GT (mm)	Schutzrohrlänge L1 (mm)	Schlüssel- stangenlänge L2 (mm)	Spindelaufsatz Fig. 6662	Masse (kg)	Suissetec
20-32	1500	1100	1100	DIN □ 12	5.1	871.134
20-32	2000	1600	1600		6.7	–
40	1500	1100	1100	DIN □ 12	5.1	871.135
40	2000	1600	1600		6.7	–
50	1500	1100	1100	DIN □ 12	5.1	871.136
50	2000	1600	1600		6.7	–
65	1550	1100	1100	DIN □ 17	5.1	871.137
65	2050	1600	1600		6.7	–
80	1600	1100	1100	DIN □ 17	5.1	871.138
80	2100	1600	1600		6.7	–
100	1650	1100	1100	DIN □ 19	5.1	871.139
100	2150	1600	1600		6.7	–
125	1700	1100	1100	DIN □ 19	5.1	871.141
125	2200	1600	1600		6.7	–
150	1750	1100	1100	DIN □ 19	5.1	871.142
150	2250	1600	1600		6.7	–
200	1900	1100	1100	DIN □ 24	5.1	871.143
200	2400	1600	1600		6.7	–
250	2050	1100	1100	DIN □ 27	5.1	871.144
300	2150	1100	1100	DIN □ 27	5.1	871.145



Einbaugarnituren

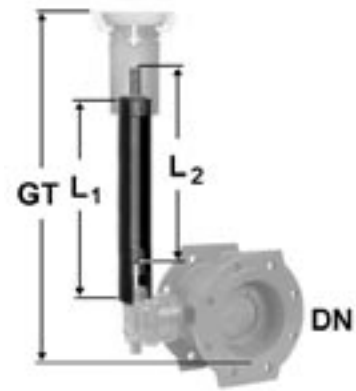
Armaturen

Einbaugarnitur Universal

Fig. 6651

zu Absperrklappen 5000 / PN 10/16

DN	Grabentiefe GT (mm)	Schutzrohrlänge L1 (mm)	Schlüssel- stangenlänge L2 (mm)	Spindelaufsatz Fig. 6876 PN10 PN16	Masse (kg)	Suissetec
150	1500	1100	1100	Nr. 16	5.1	871.242
150	2000	1600	1600		6.7	–
200	1500	1100	1100	Nr. 16	5.1	871.243
200	2000	1600	1600		6.7	–
250	1550	1100	1100	Nr. 16	5.1	871.244
250	2050	1600	1600		6.7	–
300	1550	1100	1100	Nr. 16	5.1	871.245
300	2050	1600	1600		6.7	–
350	1600	1100	1100	Nr. 16 Nr. 20	5.1	871.246
350	2100	1600	1600		6.7	–
400	1650	1100	1100	Nr. 20	5.1	871.247
400	2150	1600	1600		6.7	–
500	1700	1100	1100	Nr. 20	5.1	–
500	2200	1600	1600		6.7	–

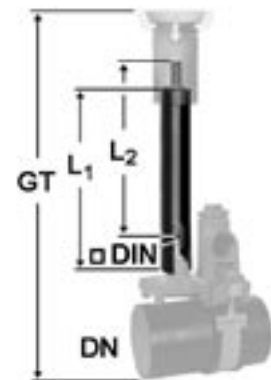


Einbaugarnitur Universal

Fig. 6652

zu Anbohrbrücke 5000 / PN 16

DN	Grabentiefe GT (mm)	Schutzrohrlänge L1 (mm)	Schlüssel- stangenlänge L2 (mm)	Spindelaufsatz Fig. 6662	Masse (kg)	Suissetec
65	1500	1100	1100	DIN □ 12	5.1	–
65	2000	1600	1600		6.7	–
80	1500	1100	1100	DIN □ 12	5.1	–
80	2000	1600	1600		6.7	–
100	1550	1100	1100	DIN □ 12	5.1	–
100	2050	1600	1600		6.7	–
125	1550	1100	1100	DIN □ 12	5.1	–
125	2050	1600	1600		6.7	–
150	1600	1100	1100	DIN □ 12	5.1	–
150	2100	1600	1600		6.7	–
200	1650	1100	1100	DIN □ 12	5.1	–
200	2150	1600	1600		6.7	–
250	1700	1100	1100	DIN □ 12	5.1	–
250	2200	1600	1600		6.7	–



Einbaugarnituren

Armaturen

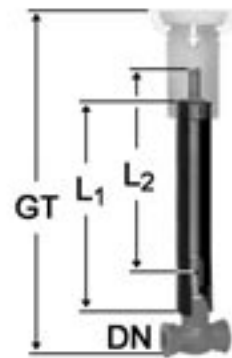
DN	Grabentiefe GT (mm)	Schutzrohrlänge L1 (mm)	Schlüssel- stangenlänge L2 (mm)	Spindelaufsatz Fig. 6662	Masse (kg)	Suissetec
300	1750	1100	1100	DIN □ 12	5.1	–
300	2250	1600	1600		6.7	–
350	1800	1100	1100	DIN □ 12	5.1	–
350	2300	1600	1600		6.7	–
400	1850	1100	1100	DIN □ 12	5.1	–
400	2350	1600	1600		6.7	–

Einbaugarnitur Universal

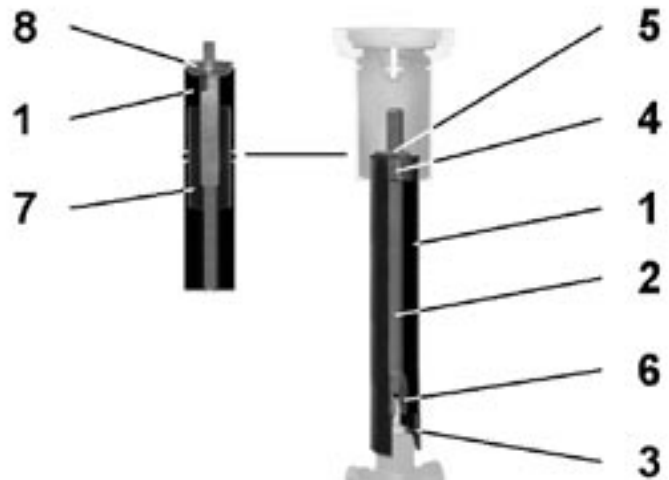
zu Hauptventil Fig. 9921 / PN 10/16

Fig. 6653

DN	Grabentiefe GT (mm)	Schutzrohrlänge L1 (mm)	Schlüssel- stangenlänge L2 (mm)	Spindelaufsatz Fig. 6862	Masse (kg)	Suissetec
3/4"	1450	1100	1100	DIN □ 17	5.1	–
3/4"	1950	1600	1600		6.7	–
1"	1450	1100	1100	DIN □ 17	5.1	–
1"	1950	1600	1600		6.7	–
1 1/4"	1450	1100	1100	DIN □ 17	5.1	–
1 1/4"	1950	1600	1600		6.7	–
1 1/2"	1450	1100	1100	DIN □ 17	5.1	–
1 1/2"	1950	1600	1600		6.7	–



Einzelteile zu Einbaugarnitur Universal

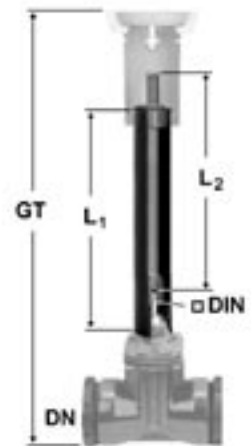


Pos.	Fig.	Bauteile	Werkstoffe	Bemerkungen	Suissetec
1	6819	Schutzrohr D92/86 L = 1600, L = 1100 mm	PVC	längenabhängig	871.823
2	6857	Schlüsselstange □20 L = 1600, L = 1100 mm	St 50	längenabhängig	871.825
3	6818	Schutzrohrhalter mit Gewinde	PE	Mit Sicherungsring auf Armatur montieren	
4	6863	Schutzrohrdeckel D95	PE		
5	6864	Gummiring D65 / □20x5	EPDM		
6	6662	Spindelaufsatz DIN □12	EN-GLJ-250 grundiert	Für Schieber und Anbohrbrücke Abhängig von DN	871.722
		DIN □17			871.723
		DIN □19			871.724
		DIN □24			871.725
		DIN □27			871.726
	6862	Spindelaufsatz DIN □17	EN-GLJ-250 grundiert	Für Hauptventil	871.712
	6876	Spindelaufsatz Nr. 16 / Nr. 20	EN-GLJ-250 grundiert	Für Absperrklappe Abhängig von DN	
7	6865	Kupplungsstück zu Schutzrohrverlängerung	PE	bei nachträglicher Verlängerung	871.711
8	6866	Teleskopverlängerung	EN-GLJ-400-15 grundiert	bei nachträglicher Verlängerung, max. 200 mm	871.826

**Schutzrohr- und Schlüsselstangen-Längen für Einbaugarnitur Universal
Fig. 6650 zu Schieber 5000plus und VS 5000**

DN	GT	800	900	1000	1100	1200	1300	1400	1500	1600	1700	1800	1900	2000
20/32	L1	400	500	600	700	800	900	1000	1100	1200	1300	1400	1500	1600
	L2	400	500	600	700	800	900	1000	1100	1200	1300	1400	1500	1600
40	L1	400	500	600	700	800	900	1000	1100	1200	1300	1400	1500	1600
	L2	400	500	600	700	800	900	1000	1100	1200	1300	1400	1500	1600
50	L1	400	500	600	700	800	900	1000	1100	1200	1300	1400	1500	1600
	L2	400	500	600	700	800	900	1000	1100	1200	1300	1400	1500	1600
65	L1	350	450	550	650	750	850	950	1050	1150	1250	1350	1450	1550
	L2	340	440	540	640	740	840	940	1040	1140	1240	1340	1440	1540
80	L1	330	430	530	630	730	830	930	1030	1130	1230	1330	1430	1530
	L2	320	420	520	620	720	820	920	1020	1120	1220	1320	1420	1520
100	L1	290	390	490	590	690	790	890	990	1090	1190	1290	1390	1490
	L2	280	380	480	580	680	780	880	980	1080	1180	1280	1380	1480
125	L1	240	340	440	540	640	740	840	940	1040	1140	1240	1340	1440
	L2	230	330	430	530	630	730	830	930	1030	1130	1230	1330	1430
150	L1		280	380	480	580	680	780	880	980	1080	1180	1280	1380
	L2		260	360	460	560	660	760	860	960	1060	1160	1260	1360
200	L1			260	360	460	560	660	760	860	960	1060	1160	1260
	L2			220	320	420	520	620	720	820	920	1020	1120	1220
250	L1				240	340	440	540	640	740	840	940	1040	1140
	L2				200	300	400	500	600	700	800	900	1000	1100
300	L1					240	340	440	540	640	740	840	940	1040
	L2					200	300	400	500	600	700	800	900	1000

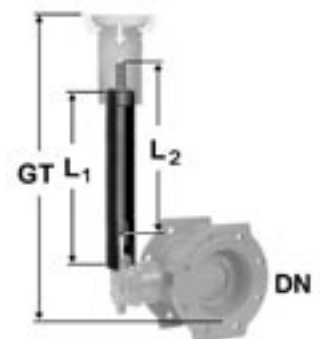
- L1 Schutzrohrlänge 1100 mm
- L2 Schutzrohrlänge 1600 mm



**Schutzrohr- und Schlüsselstangen-Längen für Einbaugarnitur Universal
Fig. 6651 zu Absperrklappe 5000**

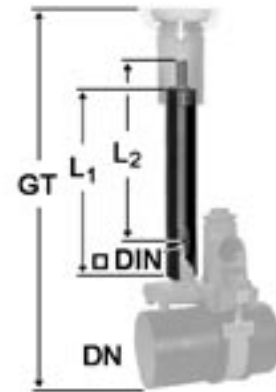
DN	GT	800	900	1000	1100	1200	1300	1400	1500	1600	1700	1800	1900	2000
150	L1	350	450	550	650	750	850	950	1050	1150	1250	1350	1450	1550
	L2	400	500	600	700	800	900	1000	1100	1200	1300	1400	1500	1600
200	L1	350	450	550	650	750	850	950	1050	1150	1250	1350	1450	1550
	L2	400	500	600	700	800	900	1000	1100	1200	1300	1400	1500	1600
250	L1	300	400	500	600	700	800	900	1000	1100	1200	1300	1400	1500
	L2	350	450	550	650	750	850	950	1050	1150	1250	1350	1450	1550
300	L1	300	400	500	600	700	800	900	1000	1100	1200	1300	1400	1500
	L2	350	450	550	650	750	850	950	1050	1150	1250	1350	1450	1550
350	L1	250	350	450	550	650	750	850	950	1050	1150	1250	1350	1450
	L2	300	400	500	600	700	800	900	1000	1100	1200	1300	1400	1500
400	L1	200	300	400	500	600	700	800	900	1000	1100	1200	1300	1400
	L2	250	350	450	550	650	750	850	950	1050	1150	1250	1350	1450
500	L1	150	250	350	450	550	650	750	850	950	1050	1150	1250	1350
	L2	200	300	400	500	600	700	800	900	1000	1100	1200	1300	1400

- L1 Schutzrohrlänge 1100 mm
- L2 Schutzrohrlänge 1600 mm



Schutzrohr- und Schlüsselstangen-Längen für Einbaugarnitur Universal Fig. 6652 zu Anbohrbrücke 5000

DN	GT	800	900	1000	1100	1200	1300	1400	1500	1600	1700	1800	1900	2000
65	L1	360	460	560	660	760	860	960	1060	1160	1260	1360	1460	1560
	L2	400	500	600	700	800	900	1000	1100	1200	1300	1400	1500	1600
80	L1	360	460	560	660	760	860	960	1060	1160	1260	1360	1460	1560
	L2	400	500	600	700	800	900	1000	1100	1200	1300	1400	1500	1600
100	L1	310	410	510	610	710	810	910	1010	1110	1210	1310	1410	1510
	L2	350	450	550	650	750	850	950	1050	1150	1250	1350	1450	1550
125	L1	310	410	510	610	710	810	910	1010	1110	1210	1310	1410	1510
	L2	350	450	550	650	750	850	950	1050	1150	1250	1350	1450	1550
150	L1	260	360	460	560	660	760	860	960	1060	1160	1260	1360	1460
	L2	300	400	500	600	700	800	900	1000	1100	1200	1300	1400	1500
200	L1	210	310	410	510	610	710	810	910	1010	1110	1210	1310	1410
	L2	250	350	450	550	650	750	850	950	1050	1150	1250	1350	1450
250	L1	160	260	360	460	560	660	760	860	960	1060	1160	1260	1360
	L2	200	300	400	500	600	700	800	900	1000	1100	1200	1300	1400
300	L1		210	310	410	510	610	710	810	910	1010	1110	1210	1310
	L2		250	350	450	550	650	750	850	950	1050	1150	1250	1350
350	L1		160	260	360	460	560	660	760	860	960	1060	1160	1260
	L2		200	300	400	500	600	700	800	900	1000	1100	1200	1300
400	L1			210	310	410	510	610	710	810	910	1010	1110	1210
	L2			250	350	450	550	650	750	850	950	1050	1150	1250



L1 Schutzrohrlänge 1100 mm

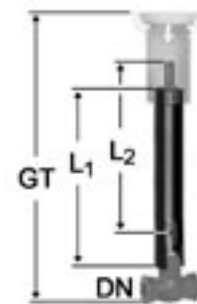
L2 Schutzrohrlänge 1600 mm

Schutzrohr- und Schlüsselstangen-Längen für Einbaugarnitur Universal Fig. 6653 zu Hauptventil mit Gasrohr- Gewindemuffe

DN	GT	800	900	1000	1100	1200	1300	1400	1500	1600	1700	1800	1900	2000
3/4"-1 1/2"	L1	400	500	600	700	800	900	1000	1100	1200	1300	1400	1500	1600
	L2	450	550	650	750	850	950	1050	1150	1250	1350	1450	1550	1650

L1 Schutzrohrlänge 1100 mm

L2 Schutzrohrlänge 1600 mm



Hinweis:

Die Einbaugarnitur Universal kann in 2 Längen 1600 mm und 1100 mm bestellt werden. In obigen Tabellen sind die Schutzrohrängen L1 und die Schlüsselstangenängen L2 in Abhängigkeit der Grabentiefe GT eingetragen.

Die genaue Schutzrohr- und Schlüsselstangenlänge wird wo nötig durch Zuschneiden mittels Trennscheibe auf der Baustelle der Grabentiefe angepasst.