



## PE – Watermeterput EWE QN 1,5 / 2,5

### Compacte watermeterput 100% vorstvrij



- ❖ Kunststof (PE) compacte watermeterput
- ❖ 100% vorstvrij en waterdicht
- ❖ Standaard watermeterbeugel QN 1,5 / 2,5
- ❖ Binnenwerk uitneembaar
- ❖ Flexibele silicone slangen met RVS mantel en DVGW certificaat conform W543 groep III, verwachte bedrijfsduur 50 jaar
- ❖ Slangenwissel van binnenuit mogelijk
- ❖ Afsluitbaar gietijzeren deksel
- ❖ Standaard berijdbaar, verkeersklasse A
- ❖ Optioneel gietijzeren putrand, verkeersklasse B
- ❖ Losse segmenten van 6 cm t/m. 25 cm verkrijgbaar



Gietijzeren deksel

#### Technische gegevens watermeterput

Type:	QN 2,5 of QN 1,5
Deksel:	gietijzer met dichtring waterdicht en afsluitbaar
Hoogte:	1130 mm
Buisdekking:	1000 mm
Max. buitendiameter:	Ø 550 mm
Buitendiameter deksel:	Ø 425 mm
Binnendiameter deksel:	Ø 384 mm
Totaalgewicht incl. deksel en binnenwerk:	43.6 kg

#### Technische gegevens uitneembaar binnenwerk

1 st. watermeterbeugel QN 2,5 190 mm / QN 1,5 165 mm
2 st. kogelkranen 1"
2 st. flexibele slangen 1"
1 st. insteek terugslagklep DN 15 of DN 20
Aansluiting buitenzijde: 2 x binnendraad 1"



Watermeterbeugel QN 2,5 190 mm of QN 1,5 165 mm  
 Condens / isolatiekussen,  
 Flexibele slangen van siliconen met RVS gevlochten mantel, kogelkraan, kogelkraan met aftap, insteek terugslagklep en passtuk

Art. nr. 0399831 buisdekking 1000 mm





## PE – Watermeterput EWE 75

### Compacte vorstvrije watermeterput 75 cm



Gietijzeren deksel

- ❖ Kunststof (PE) compacte watermeterput
- ❖ Slechts 75 cm diep, uit te breiden naar ca. 150 cm
- ❖ Vorst- en condenskussen
- ❖ Kan na verzakking door losse segmenten opgehoogd worden
- ❖ Losse segmenten van 6 cm t/m. 25 cm verkrijgbaar
- ❖ Montage van de losse segmenten zonder gereedschap
- ❖ Waterdicht
- ❖ Met watermeterbeugel QN 1,5 / QN 2,5
- ❖ Binnenwerk uitneembaar
- ❖ Afsluitbaar gietijzeren deksel

#### Technische gegevens watermeterput

Type:	QN 1,5 / QN 2,5
Deksel:	gietijzer met dichtring waterdicht en afsluitbaar
Basishoogte:	750 mm
Max. buitendiameter:	Ø 430 mm
Buitendiameter deksel:	Ø 425 mm
Binnendiameter deksel:	Ø 384 mm

#### Optioneel leverbaar:

Losse segmenten:	60, 100, 150 en 200 mm
Los opzetstuk:	250 mm
Gietijzeren putrand:	Verkeersklasse B 125

#### Technische gegevens uitneembaar binnenwerk

1 st. watermeterbeugel QN 1,5 / QN 2,5	
2 st. kogelkranen 1"	
2 st. flexibele slangen 1"	
1 st. terugslagklep (optie)	
Aansluiting buitenzijde:	2 x binnendraad 1"

#### **Watermeterput 75**

Art. nr. 0399125 puthoogte 750 mm

#### **Losse segmenten**

0399306	hoogte 60 mm
0399310	hoogte 100 mm
0399315	hoogte 150 mm
0399320	hoogte 200 mm

#### **Los opzetstuk**

0399975 hoogte 250 mm

#### **Pakking voor opzetstuk**

0399974

#### **Putrand B 125**

0399301 gietijzer ca. 50 kg





## PE – Watermeterput EWE 75 WB

### Compacte vorstvrije watermeterput 75 cm voor woonbootaansluitingen



Gietijzeren deksel

- ❖ Kunststof (PE) compacte watermeterput
- ❖ Slechts 75 cm diep, uit te breiden naar ca. 150 cm
- ❖ Vorst- en condenskussen
- ❖ Uitgangzijde putdoorvoer voor mantelbuis PVC
- ❖ Kan na verzakking door losse segmenten opgehoogd worden
- ❖ Losse segmenten van 6 cm t/m. 25 cm verkrijgbaar
- ❖ Montage van de losse segmenten zonder gereedschap
- ❖ Waterdicht
- ❖ Met watermeterbeugel QN 1,5 / QN 2,5
- ❖ Binnenwerk uitneembaar
- ❖ Afsluitbaar gietijzeren deksel

#### Technische gegevens watermeterput

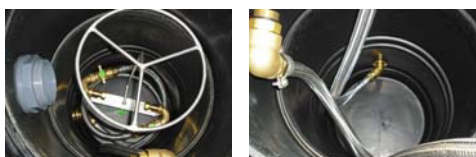
Type:	QN 1,5 / QN 2,5
Deksel:	gietijzer met dichtring waterdicht en afsluitbaar
Basishoogte:	750 mm
Max. buitendiameter:	Ø 430 mm
Buitendiameter deksel:	Ø 425 mm
Binnendiameter deksel:	Ø 384 mm

#### Optioneel leverbaar:

Losse segmenten:	60, 100, 150 en 200 mm
Los opzetstuk:	250 mm
Gietijzeren putrand:	Verkeersklasse B 125

#### Technische gegevens uitneembaar binnenwerk

1 st. watermeterbeugel QN 1,5 / QN 2,5	
1 st. buisdoorvoer voor PVC mantelbuis 75	
2 st. kogelkranen 1"	
2 st. flexibele slangen 1"	
1 st. terugslagklep (optie)	
Aansluiting buitenzijde:	2 x binnendraad 1"





## Watermeterput EWE QN 2,5

### Telescopische watermeterput 100% vorstvrij

Traploos in hoogte verstelbaar  
van 1,2 m tot 1,7 m



- ❖ Kunststof (PE) telescopische watermeterput
- ❖ Hoogte traploos instelbaar van 1200 tot 1700 mm
- ❖ 100% vorstvrij
- ❖ Waterdicht
- ❖ Met watermeterbeugel QN 2,5
- ❖ Binnenwerk uitneembaar
- ❖ Afsluitbaar gietijzeren deksel
- ❖ Standaard watermeterbeugel



Gietijzeren deksel



Watermeterbeugel QN 2,5 190 mm  
kogelkranen 1" en passtuk  
Art. nr. 0399550    puthoogte 1200 – 1700 mm



Watermeterbeugel QN 2,5 190 mm  
kogelkranen 1", terugslagklep 1" en passtuk  
Art. nr. 0399551    puthoogte 1200 – 1700 mm

#### Technische gegevens watermeterput

Type:	QN 2,5
Deksel:	gietijzer met dichtring waterdicht en afsluitbaar
Hoogte instelbaar:	1200 – 1700 mm
Max. buitendiameter:	Ø 550 mm
Buitendiameter deksel:	Ø 425 mm
Binnendiameter deksel:	Ø 384 mm

#### Technische gegevens uitneembaar binnenwerk

1 st. watermeterbeugel QN 2,5 190 mm	
2 st. kogelkranen 1"	
2 st. flexibele slangen 1"	
1 st. terugslagklep (optie)	
Aansluiting buitenzijde:	2 x binnendraad 1"



## Watermeterputten EWE QN 6 en EWE QN 10

### PE - Watermeterputten QN 6 en QN 10 100% vorstvrij



- ❖ Kunststof (PE) watermeterput QN 6
- ❖ 100% vorstvrij
- ❖ Waterdicht
- ❖ Uitvoering zoals type QN 2,5 maar met aangepast binnenwerk voor verticale watermeter QN 6
- ❖ Binnenwerk uitneembaar
- ❖ Afsluitbaar gietijzeren deksel

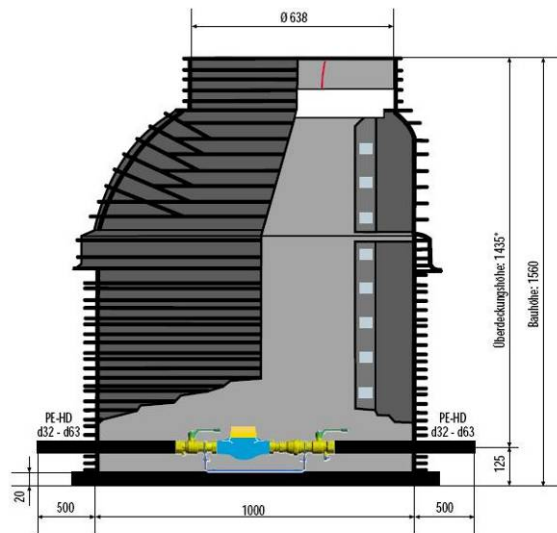
Watermeterbeugel QN 6 - 150 mm, flexibele slangen 1¼" kogelkranen 1¼" en passtuk

Art. nr. 0399431 puthoogte 1000 mm  
 Art. Nr. 0399432 puthoogte 1250 mm  
 Art. nr. 0399433 puthoogte 1500 mm



Gietijzeren deksel

### PE - Watermeterput QN 10



\*Überdeckungshöhe:  
 + 70 mm beim Betonring + handelsübliche Abdeckung + 0.50 mm Hohenspiel;  
 + 35 mm bei der Schachtabdeckung B 125

- ❖ Kunststof (PE) watermeterput QN 10
- ❖ 100% vorstvrij
- ❖ Geïntegreerde trap
- ❖ In- en uitgangszijde voorzien van een buis (naar keuze PE 32 tot 63 mm)
- ❖ Watermeterinstallatie optioneel verkrijgbaar
- ❖ Geschikt voor standaard putdeksel

PE-watermeterput zonder deksel max. QN 10

Art. nr. 0398012 puthoogte 1500 mm

#### Technische gegevens

Type:	QN 10
Deksel:	geschikt voor betonring en standaard putdeksels (optioneel verkrijgbaar)
Hoogte:	1560 mm
Max. buitendiameter:	Ø 1000 mm
Binnendiameter deksel:	Ø 638 mm



## Watermeterputten niet vorstvrij

- ❖ Kunststof (PE) watermeterput
- ❖ Hoogte 500 mm
- ❖ Niet vorstvrij
- ❖ Waterdicht
- ❖ Watermeterbeugel QN 2,5 / QN 1,5
- ❖ Compleet voorgeïnstalleerd
- ❖ Afsluitbare gietijzeren deksel

**Watermeterput hoogte 500 mm  
niet vorstvrij**

Watermeterbeugel QN 2,5 - 190 mm  
2 st. kogelkranen 1" en passtuk

Art. nr. 0399629 puthoogte 500 mm



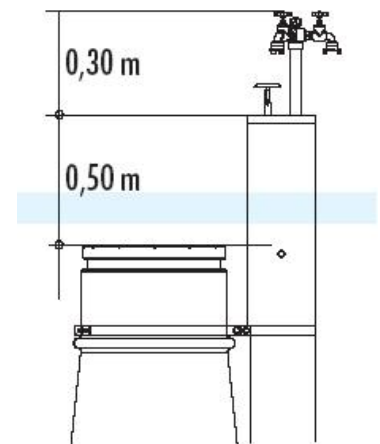
### Technische gegevens watermeterput

Type:	QN 2,5 - 500 mm
Deksel:	gietijzer met dichtring waterdicht en afsluitbaar
Hoogte instelbaar:	500 mm
Max. buitendiameter:	Ø 430 mm
Min. binnendiameter:	Ø 380 mm
Buitendiameter deksel:	Ø 425 mm
Aansluiting buitenzijde:	2 x binnendraad 1"

## Watertappunten voor watermeterputten QN2,5

**Watertappunten voor diverse toepassingen zoals bouwwateraansluitingen etc.**

Deze tappunten zijn gemaakt voor gebruik in combinatie met onze watermeterputten QN 2,5 en QN 6. De mantelbuis van het tappunt komt tot 500 mm boven het maaiveld en de totale hoogte van de tapkranen is 800 mm boven het maaiveld.



Watertappunt voor watermeterputten  
PEWE QN 2,5 / 6 - één tapkraan

1 st. messing tapkraan ¾"  
1 st. GEKA koppeling, centrale bediening,  
messing beluchter, autom. leegloop

Art. nr. 0397051 puthoogte 1000 mm  
Art. nr. 0397061 puthoogte 1250 mm  
Art. nr. 0397071 puthoogte 1500 mm

Watertappunt voor watermeterputten  
PEWE QN 2,5 / 6 - twee tapkranen

2 st. messing tapkranen ¾"  
2 st. GEKA koppelingen, centrale bediening,  
messing beluchter, autom. leegloop

Art. nr. 0397052 puthoogte 1000 mm  
Art. nr. 0397062 puthoogte 1250 mm  
Art. nr. 0397072 puthoogte 1500 mm

Watertappunt voor watermeterputten  
PEWE QN 2,5 / 6 - 3 tapkranen

3 st. messing tapkranen ¾"  
3 st. GEKA koppelingen, centrale bediening,  
messing beluchter, autom. leegloop

Art. nr. 0397053 puthoogte 1000 mm  
Art. nr. 0397063 puthoogte 1250 mm  
Art. nr. 0397073 puthoogte 1500 mm